

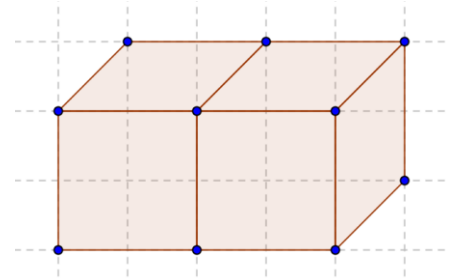


## Kockázzunk

A hagyományos hat oldalú dobókockára úgy festették föl a számokat 1-től 6-ig, hogy az egymással átellenes lapokon szereplő számok összege 7 legyen.

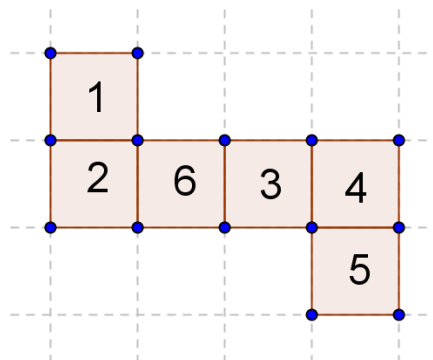
### Mintapéldák

1. Két ilyen kockát összeragasztunk az ábrán látható módon. Legfeljebb mennyi lehet a látható oldalakon szereplő számok összege? És legalább?



Akkor lesz a lehető legnagyobb az összeg, ha a lehető legkevesebb marad ki az egy-egy kockán szereplő számok közül, azaz azt a két oldalt ragasztjuk össze, amelyen az 1 szerepel. Vagyis mindkét kockán 2-től 6-ig látszanak a számok, azaz a maximális összeg 40. Hasonlóan, ha a két hatost ragasztjuk össze, akkor mindkét kockán 1-től 5-ig szerepelnek a számok, vagyis a minimális összeg 30.

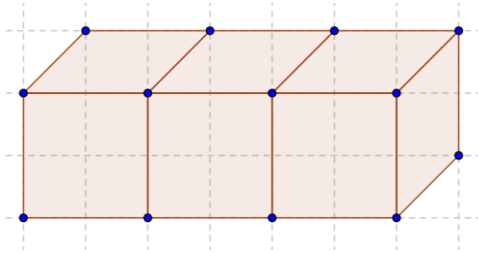
2. Az alábbi testháló lehet egy ilyen kockaé?



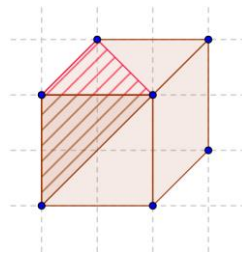
Nem, mert a szemközti lapokon szereplő számok összege 7, és például a 3 meg a 4 szomszédos oldalakon szerepelnek.

## Gyakorló feladatok

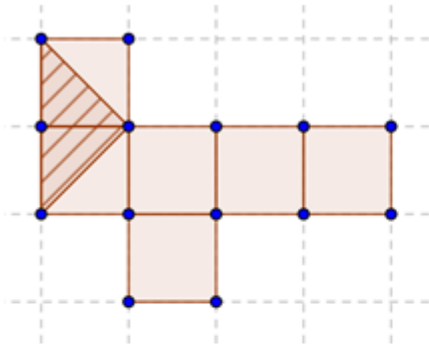
1. Össze lehet ragasztani két dobókockát úgy, hogy az oldalakon látható számok összege 41 legyen?
2. Összeragasztunk 3 dobókockát az ábrán látható módon. Legfeljebb mennyi lehet az oldalakon látható számok összege?



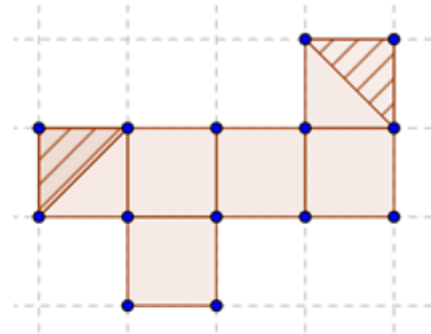
3. Melyik testháló nem lehet az ábrán szereplő kockáé?



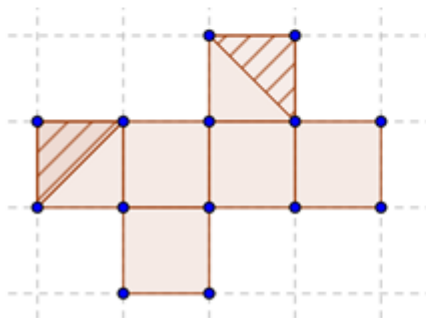
A



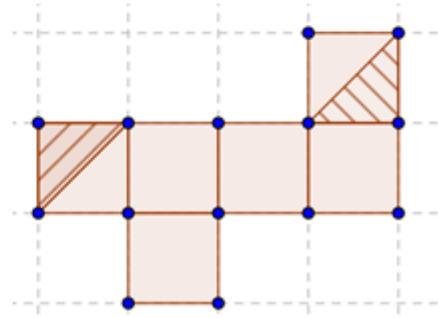
B



C

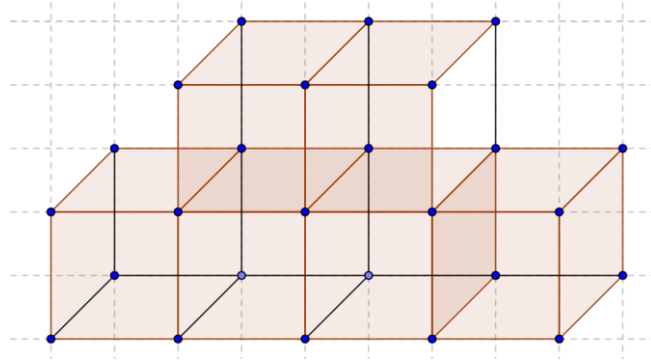


D

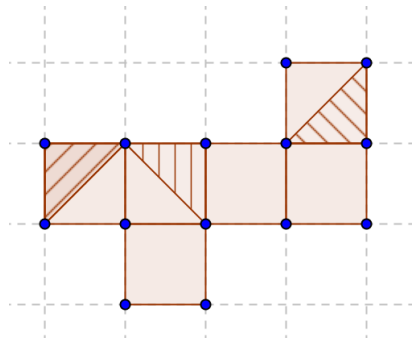


## Kitűzött feladatok

1. Össze lehet-e ragasztani három dobókockát úgy, hogy az oldalakon látható számok összege 57 legyen?
2. Összeragasztottunk néhány dobókockát. Legfeljebb mennyi lehet az ábrán látható test oldalain szereplő számok összege?



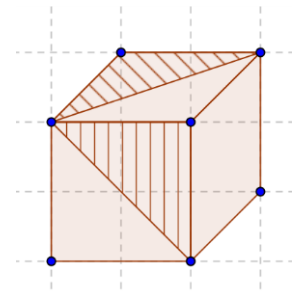
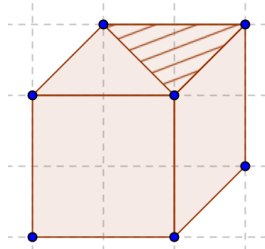
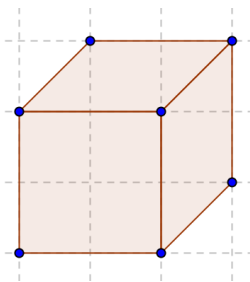
3. Az alábbi testháló melyik kockához tartozhat? Válaszodat indokold is!



A

B

C



4. Készíts saját rejtvényt! Rajzolj egy kockát és adj meg testhálót, melyek közül egy hibás. Vagy fordítva: készíts testhálót, és adj meg hozzá kockákat, melyek közül egy nem illik a testhálóhoz. A feladatnak része a megoldás leírása is. Használhatsz színeket, különböző mintázatokat az oldalak díszítéséhez.

Beküldési határidő:

2015.03.01

Postai cím:

Észak-Pest Megyei Matematikai Tehetségfejlesztő Központ  
2600 Vác, Németh L. u. 4-6.